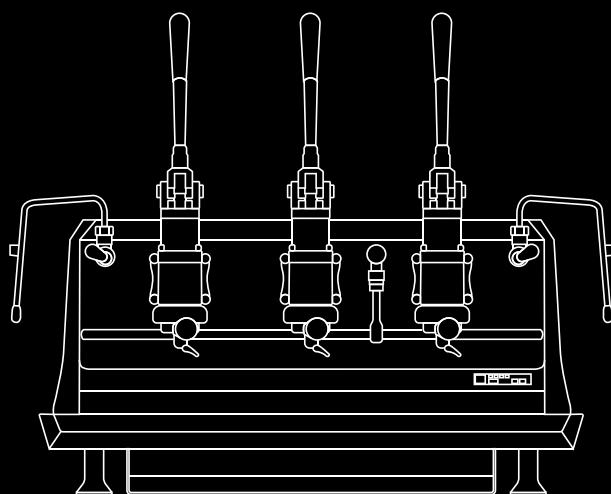
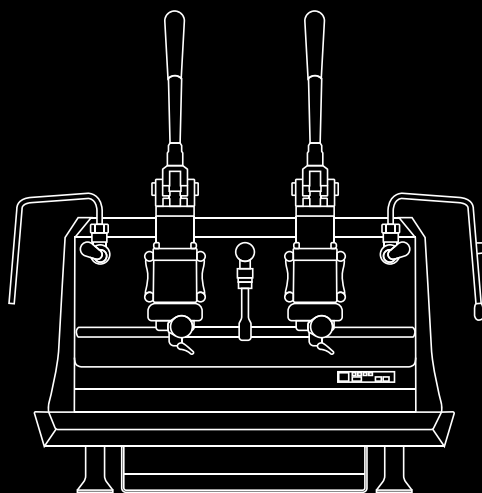




VOSTOK LEVA

USE AND MAINTENANCE



PROFESSIONAL COFFEE MACHINE

Indice

1. Introduzione	pag. 3
1.1 Raccomandazioni	pag. 3
1.2 Utilizzo della macchina per caffè	pag. 5
2. Caratteristiche tecniche	pag. 5
3. Descrizione della macchina	pag. 6
3.1 Legenda	pag. 6
4. Installazione	pag. 7
4.1 Corredo in dotazione	pag. 7
4.2 Predisposizione rete idrica	pag. 7
4.3 Addolcitore d'acqua (opzionale)	pag. 8
4.4 Installazione impianto idraulico	pag. 8
4.5 Installazione impianto idraulico con motore-pompa (opzionale)	pag. 8
4.6 Scarico	pag. 8
4.7 Collegamento elettrico	pag. 8
5. Avviamento	pag. 9
5.1 Carico acqua in caldaia	pag. 9
5.2 Riscaldamento acqua in caldaia	pag. 9
6. Istruzioni per il funzionamento	pag. 10
6.1 Erogazione caffè espresso	pag. 10
6.2 Prelievo vapore	pag. 10
6.3 Prelievo acqua calda	pag. 10
6.4 Scalda tazze	pag. 10
6.5 Regolazione temperatura gruppi e caldaia	pag. 10
6.6 Programmazione di base	pag. 11
6.7 Menu avanzato	pag. 11
6.8 Regolazione Sistema di dosatura	pag. 12
6.9 Regolazione pressione di pre-infusione	pag. 13
7. Manutenzione ordinaria	pag. 14
7.1 Pulizia dei gruppi d'erogazione e della coppa porta filtro	pag. 14
7.2 Pulizia di vaschetta e griglia appoggia tazzine	pag. 14
7.3 Pulizia della lancia vapore	pag. 14
8. Periodi di sosta	pag. 14
9. Dispositivi di sicurezza	pag. 15
9.1 Termostato di sicurezza a riarmo manuale	pag. 15
9.2 Valvola di sicurezza	pag. 15
10. Informazione agli utenti	pag. 15
11. Garanzia	pag. 16
12. Dichiarazione di conformità	pag. 16
13. Problemi e soluzioni	pag. 17

1. introduzione



Prima di usare la macchina leggere attentamente tutte le istruzioni riportate su questo manuale. Il presente manuale fornisce tutte le informazioni necessarie all'installazione, all'utilizzo e alla manutenzione della macchina per caffè. Questo manuale è parte integrante della macchina; occorre conservarlo unitamente all'apparecchio.

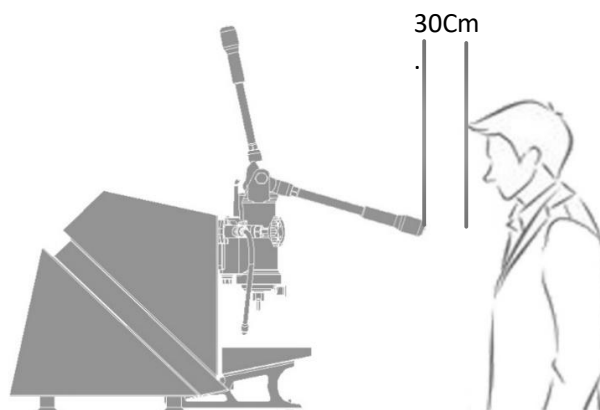
1.1 Raccomandazioni



Il raggio d'azione della leva utilizzata per l'erogazione può risultare pericolosa qualora non si rispettino le seguenti direttive:

1. **il porta filtro sia completamente riempita con la giusta dose di caffè.**
2. **Assicurarsi che la coppa sia correttamente agganciata al gruppo erogatore e che la macchina sia regolarmente e correttamente collegata alla rete idrica nazionale, con la valvola di intercettazione dell'acqua completamente aperta.**

E' comunque obbligo tassativo per l'operatore della macchina a leva tenere il proprio corpo ad una distanza minima di 30 cm dal raggio di azione della leva medesima quando quest'ultima viene azionata, così come indicata in figura.



Il costruttore declina ogni responsabilità per eventuali danni occorsi a persone e/o a cose dovuti all'inosservanza delle raccomandazioni da parte dell'operatore.

Se la coppa non dovesse agganciarsi correttamente al gruppo è fatto divieto assoluto di continuare ad utilizzare la macchina, in tali condizioni è tassativo rivolgersi al centro di assistenza autorizzato più vicino o alla casa costruttrice, M & V S.r.l.

- Non far funzionare la macchina o eseguire cicli di manutenzione prima di aver letto questo manuale.
- Questa macchina è stata progettata e costruita per provvedere all'erogazione di caffè espresso, di acqua calda (per la preparazione di bevande e infusi) e di vapore acqueo (per il riscaldamento di liquidi). Ogni uso al di fuori di quanto specificato nel presente manuale è da considerarsi improprio e pertanto non autorizzato. Il costruttore declina ogni responsabilità per danni derivanti dall'uso improprio dell'apparecchio.
- L'utilizzatore deve essere una persona adulta e responsabile, il quale deve attenersi alle norme di sicurezza vigenti nel paese d'installazione oltre che alle regole dettate dal comune buon senso. Per un uso corretto e sicuro della macchina, l'operatore deve osservare le regole di prevenzione degli infortuni ed ogni altro requisito di medicina e igiene del lavoro vigenti nel paese d'utilizzo.
- Questo apparecchio non è destinato ad essere utilizzato da persone (bambini compresi) con ridotte capacità fisiche, sensoriali o mentali, o la mancanza di esperienza e conoscenza, a meno che non siano controllati o istruiti all'uso dell'apparecchio da una persona responsabile della loro sicurezza. I bambini devono essere supervisionati per assicurarsi che non giochino con l'apparecchio.

- *L'utilizzo dell'apparecchio e le operazioni di manutenzione ordinaria e pulizia sono riservate al solo personale addetto, delegato dal cliente sotto la sua responsabilità.*
- *Non installare la macchina per caffè espresso in locali dove sia prevista la pulizia con getti d'acqua.*
- *Non accendere mai la macchina prima di averla connessa alla rete idrica.*
- *La valvola di intercettazione dell'acqua deve rimanere aperta quando la macchina è accesa. L'utente deve accertarsene.*
- *Riporre soltanto tazze vuote nell'apposito alloggiamento nella parte superiore della macchina.*
- *La macchina, quando in funzione, non deve mai essere coperta. È necessario che vi sia un adeguato ricircolo d'aria.*
- *È severamente vietato far funzionare la macchina con le protezioni fisse e/o mobili smontate o con i dispositivi di sicurezza esclusi; è severamente vietato rimuovere o manomettere i dispositivi di sicurezza.*
- *Nessuno dei pannelli di copertura della macchina deve essere rimosso poiché all'interno delle macchine ci sono elementi in tensione (vi è il rischio di scosse elettriche).*
- *Prima di effettuare qualsiasi operazione di manutenzione ordinaria o pulizia, staccare la spina d'alimentazione elettrica dalla presa di rete, se possibile, altrimenti disinserire l'interruttore unipolare a monte della macchina.*
- *I dispositivi di sicurezza devono essere sempre in perfetto stato, rispettando la regolare manutenzione effettuata dal personale autorizzato ACS-M&V S.r.l.*
- *Le parti calde della macchina (gruppo d'erogazione, caldaia, tubazioni, ecc.) possono provocare delle ustioni dovute al contatto accidentale con la pelle è pertanto necessario utilizzare dei guanti, dei grembiuli, ecc. durante i lavori di manutenzione o riparazione.*
- *Per le operazioni di pulizia evitare l'utilizzo di prodotti quali alcool, benzina o solventi in genere; utilizzare acqua o solventi neutri.*
- *Per le operazioni di pulizia della carrozzeria è sufficiente utilizzare un panno umido o una spugna; non impiegare prodotti abrasivi che possono danneggiare gli elementi della carrozzeria. Per la pulizia dei gruppi d'erogazione del caffè, dei portafiltro, delle griglie e delle vaschette attenersi a quanto descritto nel capitolo Manutenzioni Ordinarie.*
- *Per una migliore qualità del prodotto è fatto obbligo all'avvio quotidiano della macchina di procedere alla sostituzione dell'acqua in caldaia ed il ricambio di quella contenuta nelle tubazioni. Nel caso in cui la macchina dovesse rimanere inattiva per diverse ore, durante l'arco della giornata, si raccomanda, altresì, di procedere ad un ricambio dell'acqua facendola scorrere attraverso il rubinetto di prelievo acqua calda ed attraverso i gruppi d'erogazione caffè.*
- *Il rispetto scrupoloso delle manutenzioni ordinarie indicate nel presente manuale è necessario per lavorare in sicurezza e per mantenere l'attrezzatura efficiente.*
- *In caso di guasti o rottura di qualche componente della macchina per caffè espresso rivolgersi al centro di assistenza autorizzato e richiedere l'utilizzo di ricambi originali ACS-M&V S.r.l.; l'utilizzo di ricambi non originali fa decadere le certificazioni di conformità e la garanzia che accompagnano la macchina.*
- *Ogni modifica apportata alla macchina e/o il mancato rispetto delle manutenzioni programmate sollevano il produttore da ogni responsabilità per eventuali danni derivati e fa decadere la dichiarazione di conformità e la garanzia.*
- *È severamente vietato eseguire interventi sulla macchina per i quali non si è autorizzati; contattare la casa costruttrice per ogni necessità di informazioni, ricambi o accessori.*
- *Nel caso la macchina dovesse essere spostata all'aperto o in locali dove la temperatura può scendere sotto lo 0°C, è assolutamente necessario provvedere allo svuotamento del circuito idraulico, interrompendo l'alimentazione idrica alla macchina e facendo uscire acqua dai gruppi. L'omissione di questa procedura può determinare la rottura delle caldaie, per il possibile congelamento dell'acqua in essi contenuta.*
- *In caso di messa in disuso e smantellamento della macchina rivolgersi al fornitore oppure alle aziende preposte che si occupano dello smaltimento dei rifiuti solidi urbani. Non disperdere nell'ambiente.*
- *La M & V S.r.l. si riserva di effettuare modifiche tecniche alla macchina se necessario senza preavviso.*

1.2 Utilizzo della macchina per caffè

Temperatura ambiente: $5 \div 45$ °C (svuotare il sistema idrico in caso di gelo)

Pressione acqua rete idrica: $80 \div 900$ kPa ($0.8 \div 9.0$ bar)

Rumore acustico emesso dalla macchina: Il livello di pressione sonora ponderato A è inferiore a 70 db(A), in normali condizioni di utilizzo della macchina.

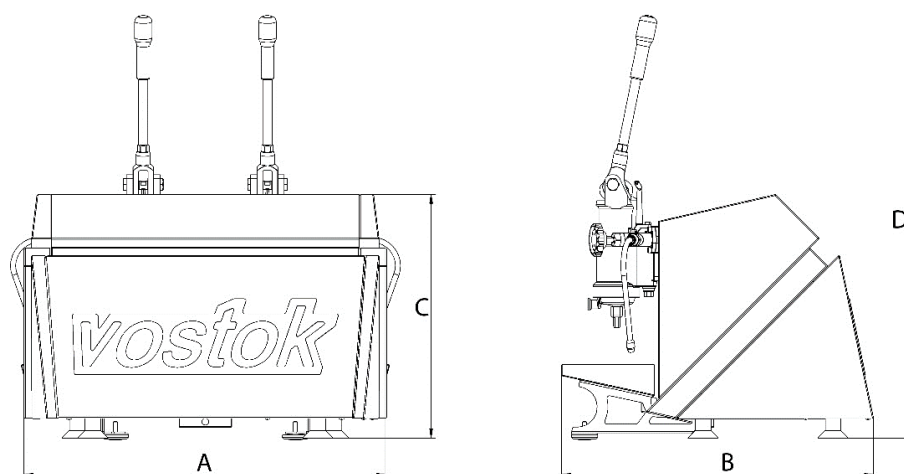
2. Caratteristiche tecniche

MODELLO	N° GR.	CAPACITA' CALDAIA (L)	POTENZA ASSORBITA (W)			PESO (kg)	A (mm)	B (mm)	C (mm)	D (mm)
			RESISTENZA CALDAIA		MOTORE POMPA (optional)					
			MONOFASE	TRIFASE						
Vostok 1										
Vostok 2	2	2+8	3400	4000	115	67	698	602	470	815
Vostok 3	3	3+8	4500	4600	115	82	938	602	470	815
Vostok 4	4	4+8	6000	4800	115	107	1178	602	470	815

- Tensioni: 400V - 3N trifase; 230V – 3 trifase; 230V monofase

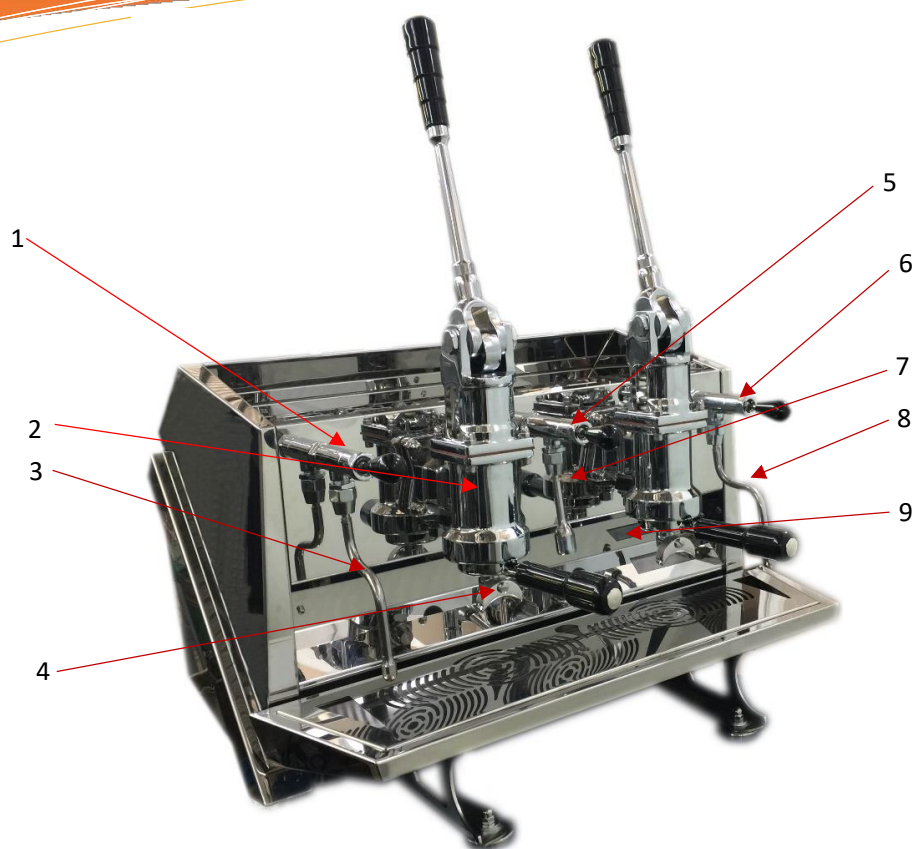
A richiesta:

- Impianto riscaldamento a gas.
- Scaldatasse elettrico.
- Addolcitore d'acqua (manuale o automatico).
- Pompa esterna (115W).



3. Descrizione della macchina

3.1 Legenda



1. Leva rubinetto vapore
2. Gruppo d'erogazione caffè
3. Lancia vapore
4. Portafiltro
5. Leva rubinetto acqua calda
6. Leva rubinetto vapore
7. Lancia del rubinetto prelievo acqua calda
8. Lancia vapore
9. Display touch multifunzione

4. installazione



PRESCRIZIONI TASSATIVE: *L'azionamento della leva, utilizzata per l'erogazione del caffè, risulta estremamente pericoloso. Per evitare il rischio di arrecare danni all'operatore è assolutamente necessario, prima di azionare per qualsiasi motivo la leva, sincerarsi che:*

il porta filtro sia completamente riempito con la giusta dose di caffè.

Che sia correttamente agganciato al gruppo erogatore e che la macchina sia regolarmente e correttamente collegata alla rete idrica nazionale, con la valvola di intercettazione dell'acqua completamente aperta.

È comunque obbligo tassativo per l'operatore della macchina a leva tenere il proprio corpo ad una distanza minima di 30 cm dal raggio di azione della leva medesima quando quest'ultima viene azionata. (Figura pag. 3).

Il costruttore declina ogni responsabilità per eventuali danni occorsi a persone e/o a cose dovuti ad un comportamento negligente dell'operatore, non conforme alle prescrizioni tassative riportate nel presente manuale.

Se il portafiltro non dovesse agganciarsi correttamente al gruppo è fatto divieto assoluto di continuare ad utilizzare la macchina, in tali condizioni è tassativo rivolgersi al centro di assistenza autorizzato più vicino o alla casa costruttrice, ACS-M&V S.r.l.

- *L'installazione deve essere eseguita dal personale tecnico qualificato e autorizzato ACS-M&V S.r.l..*
- *La macchina per caffè, è consegnata ai clienti in un apposito imballo. L'imballo contiene: la macchina e i suoi accessori, il manuale d'uso e la dichiarazione di conformità. Dopo aver aperto l'imballo, assicurarsi dell'integrità della macchina per caffè e dei suoi componenti; in caso di dubbio non utilizzare l'apparecchio e rivolgersi al costruttore.*
- *L'imballo deve essere conservato con cura, in tutte le sue parti, per futuri trasporti della macchina.*
- *La macchina deve essere posta su un piano perfettamente orizzontale e sufficientemente robusto per sostenere il peso della stessa, con uno spazio attorno sufficiente al fine di smaltire il calore prodotto durante il funzionamento.*
- *Non installare l'apparecchio in locali dove sia prevista la pulizia con getti d'acqua. Non immergere l'apparecchio in acqua per la pulizia.*
- *Per la sicurezza contro i pericoli dovuti alla corrente elettrica, la macchina deve essere posta lontano da lavelli, vasche, acquari, rubinetti, zone bagnate o con possibilità di spruzzi d'acqua.*
- *La macchina, sviluppando calore, necessita di essere collocata in un locale sufficientemente areato tale da garantire la dissipazione del calore. Mantenere la macchina lontana da fonti di calore dirette.*
- *Accertarsi che la tensione della presa d'alimentazione non sia differente da quella indicata nei dati tecnici e nella targhetta identificativa applicata alla macchina stessa. Sea tensione dovesse risultare differente non collegare la macchina, ciò potrebbe essere pericoloso e potrebbe danneggiare l'apparecchio.*

4.1 Corredo in dotazione

A corredo della macchina per caffè espresso ci sono (all'interno dell'imballo) una serie di accessori:

- porta filtro con anello ferma filtro
- filtri per porta filtro (dosi singole e doppie)
- beccucci per coppe porta filtro (dosi singole e doppie)
- pressino per caffè in polvere
- tubo in gomma trecciato inox per collegamento idraulico (rete idrica – addolcitore)
- Spazzolino

4.2 Predisposizione rete idrica

ALIMENTAZIONE

Portare ai piedi della macchina il tubo della rete di alimentazione idrica (almeno di diametro 3/8") e montare una valvola di intercettazione (preferibilmente a sfera da 3/8") che permetta una rapida manovra di apertura e chiusura. La macchina deve essere connessa all'impianto idrico con il tubo fornito in dotazione alla stessa. Non connettere la macchina con tubi già utilizzati.

SCARICO

A piano pavimento prevedere un pozzetto ispezionabile collegato con la rete di smaltimento delle acque bianche, atto ad accogliere il tubo di scarico della macchina per gravità. Il tubo di scarico deve essere posizionato in modo che l'efflusso sia libero e senza possibilità di intasamento durante l'esercizio.

4.3 Addolcitore d'acqua (opzionale)



L'addolcitore per la decalcificazione dell'acqua di rete può essere manuale o automatico, secondo le richieste del cliente.



Si raccomanda, prima di collegare l'addolcitore alla macchina per caffè, di provvedere al lavaggio delle resine in esso contenute operando come descritto nel manuale d'uso fornito con l'apparecchio.

Nota:

L'addolcitore d'acqua è considerato un'apparecchiatura indispensabile per garantire un buon funzionamento della macchina per caffè espresso; se il cliente non ha previsto nessun sistema di decalcificazione è opportuno provvedervi onde garantire l'efficienza, le prestazioni e la durata dei componenti della macchina per caffè espresso.

4.4 Installazione impianto idraulico

- 1) Utilizzare il tubo di carico in dotazione, trecciato inox da 2000 mm, per collegare la valvola d'intercettazione della rete idrica al rubinetto di entrata acqua collocato sotto la macchina.



4.5 Installazione impianto idraulico con motore-pompa (opz)

- 1) Utilizzare il tubo di carico, trecciato inox da 2000 mm, per collegare il rubinetto posto sotto la macchina alla pompa.
- 2) Collegare con un tubo in gomma trecciato inox per l'aspirazione della pompa.

4.6 Scarico

Allacciare il tubo di scarico alla vaschetta raccogli fondi e collegarlo al pozzetto di scarico della rete di smaltimento acque bianche.

4.7 Collegamento elettrico



Disposizioni per un corretto collegamento elettrico della macchina per caffè espresso:

- *Prima di allacciare l'apparecchio alle rete elettrica, assicurarsi che i dati di targa della macchina corrispondano con quelli dell'impianto di distribuzione elettrica.*
- *L'allacciamento deve essere eseguito conformemente alle disposizioni del paese d'installazione.*
- *L'impianto elettrico predisposto dal cliente deve rispettare le norme vigenti; la presa di corrente deve essere dotata di un efficace impianto di messa a terra. ACS-M&V S.r.l. declina ogni responsabilità qualora le prescrizioni di legge non siano rispettate.*
- *Un'errata installazione può causare danni a persone o cose per le quali il costruttore non può essere considerato responsabile.*
- *Per il collegamento elettrico è necessario installare un interruttore generale unipolare a monte dell'impianto d'alimentazione elettrica, il quale deve essere dimensionato secondo le caratteristiche*

elettriche (potenza e tensione) riportate sulla targa dell'apparecchio. L'interruttore unipolare si deve disinserire dalla rete con un'apertura dei contatti di almeno 3 mm.

- Nel caso si renda necessario l'uso di adattatori, prese multiple e prolunghie, è necessario utilizzare solamente prodotti conformi alle norme di sicurezza vigenti.
- Per evitare eventuali surriscaldamenti del cavo d'alimentazione si raccomanda di svolgerlo per tutta la sua lunghezza.

5. Avviamento



- L'avviamento della macchina per caffè deve essere eseguito dal personale tecnico qualificato e autorizzato ACS-M&V S.r.l.
- Si raccomanda al termine dell'allacciamento elettrico e del collegamento idraulico, di avviare la macchina per caffè espresso seguendo con attenzione le seguenti procedure al fine di non recare danni all'apparecchio.

5.1 Carico acqua in caldaia

- 1) Accertarsi che il rubinetto di intercettazione dell'acqua sia aperto e che ci sia pressione sufficiente.
- 2) Accendere la macchina attraverso il pulsante posto sul display multifunzione. (Fig.A)
- 3) Abbassare la leva del gruppo erogazione caffè **2** e di un rubinetto vaporizzatore per permettere la fuoriuscita dell'aria in fase di riempimento acqua in caldaia.
- 4) Rialzare la leva del gruppo erogazione (facendo attenzione alla forza delle molle) una volta appurato che dal gruppo venga fuori acqua. Il carico della caldaia servizi si arresterà automaticamente una volta raggiunto il livello. Qualora il livello non dovesse essere raggiunto per qualsiasi motivo, l'errore "**AL10**" verrà visualizzato sul display, controllare che il rubinetto sia aperto e che la pressione dell'acqua sia sufficiente, spegnere e riaccendere la macchina se il problema dovesse persistere contattare il servizio assistenza tecnico autorizzato.



Fig.A

5.2 Riscaldamento acqua in caldaia

- 1) Una volta che le caldaie saranno riempite con la giusta quantità di acqua le resistenze partiranno automaticamente.
- 2) La macchina è dotata di una valvola anti vuoto automatica quindi non è necessario aprire il rubinetto vaporizzatore 1.

6. istruzioni per il funzionamento



Durante l'erogazione di caffè espresso, the o vapore, le sostanze erogate possono provocare ustioni dovute al contatto accidentale con la pelle.

6.1 Erogazione caffè espresso

- 1) Togliere il porta filtro dal gruppo d'erogazione e riempirla di una dose di caffè macinato adeguata al filtro in uso. Pressare il caffè macinato utilizzando l'apposito pressino e quindi agganciare la coppa porta filtro al gruppo d'erogazione.
- 2) Posizionare una o due tazzine sotto il beccuccio di erogazione.
- 3) Abbassare la leva del gruppo erogazione e lasciarla tornare nella posizione iniziale; entro breve tempo il caffè scenderà in tazzina. Per ottenere una maggior quantità di caffè in tazzina, ripetere questa operazione.

AVVERTENZA: seguire tassativamente le raccomandazioni 1.1 a pagina 3

Nota: Accertarsi che l'erogazione in tazzina sia avvenuta nella maniera desiderata; se l'erogazione non è avvenuta in maniera corretta vedere il capitolo "PROBLEMI E SOLUZIONI".

6.2 Prelievo vapore

Un getto di vapore, utilizzabile per schiumare il latte o riscaldare altri liquidi, fuoriesce dalla lancia di prelievo vapore procedendo come segue: alzando o abbassando oppure spingendo la leva a destra o sinistra si ottiene il flusso massimo (la leva si blocca nella posizione massima. Per arrestare il getto di vapore bisogna riportare la leva nella sua posizione iniziale).



Durante l'utilizzo del vaporizzatore, il contatto diretto della pelle con la lancia vapore o con il getto di vapore acqueo può provocare scottature. Impugnare la guaina antiscottature per cambiare la posizione della lancia di prelievo vapore. Non indirizzare mai il getto di vapore acqueo contro persone od oggetti non inerenti l'utilizzo descritto nel presente manuale d'uso.

Nota:

Prima di utilizzare la lancia di prelievo vapore scaricare all'interno della vaschetta l'eventuale condensa che si è formata al suo interno. Dopo l'utilizzo, pulire accuratamente la lancia con un panno umido ed eventualmente scaricare nella vaschetta gli eventuali residui rimasti.

6.3 Prelievo acqua calda

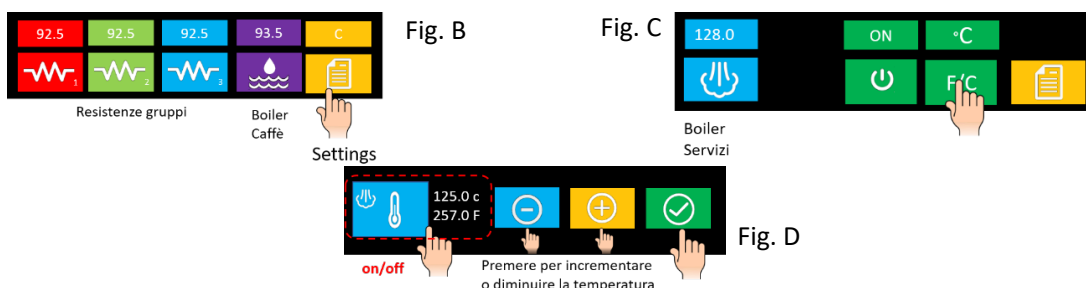
L'acqua calda si preleva dalla apposita lancia 5 e si può utilizzare per preparare infusi, the, camomilla, per scaldare le tazzine, per allungare l'espreso e ottenere un caffè "all'americana", ecc. Utilizzare la leva di prelievo acqua calda (alzandola, abbassandola o spostandola lateralmente) per erogare acqua calda dalla lancia.

6.4 Scaldatazze (opzionale)

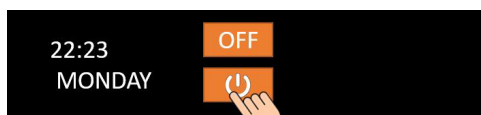
Lo scaldatazze serve per incrementare il riscaldamento del piano di appoggio tazzine. Utilizzare l'interruttore per inserire e disinserire lo scaldatazze posto sul piano.

6.5 Regolazione temperature gruppi e caldaia

- 1) La macchina è dotata di gruppi regolati termicamente nonché di una caldaia servizi (vapore e acqua calda) e una caldaia acqua destinata all'infusione del caffè, ognuno dei quali è possibile regolare in modo indipendente potendo così personalizzare la macchina secondo diverse esigenze.
- 2) Una volta accesa la macchina sul display verrà visualizzata la schermata come in Fig. B. Partendo da sinistra verso destra sono mostrate le temperature dei gruppi, 1,2,3 o 4 gruppi, premendo il tasto cerchiato Fig. B si accede alla seconda schermata Fig. C dove si trovano i tasti per selezionare la modalità di misurazione temperatura C°/F°, tasto accensione/spengimento e a seconda del numero di gruppi ci sarà la regolazione della temperatura caldaia servizi nella versione 3 gruppi, nella versione 4 gruppi sarà visualizzata anche la temperatura caldaia caffè, mentre nella versione 1 e 2 gruppi tutte le temperature saranno visualizzate nella prima schermata.
- 3) Per impostare una temperatura, premere in corrispondenza del gruppo o caldaia da settare e comparirà una schermata come in Fig. D dove con -/+ modificheremo la temperatura col segno di spunta confermeremo il dato. Premendo invece sul simbolo della temperatura potremmo escludere il gruppo/caldaia.



6.6 Operazioni di base



Premere per accendere la macchina



Premere e tenere premuto per cambiare data e giorno



Premere e tenere premuto per regolare il timer settimanale



Le operazioni basiche quali accendere la macchina, settare data e ora e il timer giornaliero sono facilmente accessibili dal pannello touch. Queste funzioni sono disponibili con la macchina in stand-by.

6.7 Menu avanzato



Premere e tenere premuto per entrare nel menu avanzato

Per accedere al menu avanzato premere e tenere premuto con due dita contemporaneamente il display come in figura.

Il primo valore è riferito al numero di gruppi presenti da 1 a 4, questo valore è programmato in fabbrica e non va modificato.

Dopo questo settaggio si accede ai valori del PID per il Gruppo, caldaia caffè e caldaia vapore. Sono normalmente settati in fabbrica secondo dei nostril test ma possono essere modificati a piacimento. Nota che il valore "B" si riferisce alla banda entro cui il PID inizia a funzionare, questa misura è espressa in decimi di grado quindi $5 = 0,5C - 50 = 5C$. L'ultimo valore F.01 è riferito al time out di sicurezza caricamento delle caldaie ed è espresso in secondi, dopo 120 secondi se le caldaie non sono a livello un errore verrà mostrato sul display.

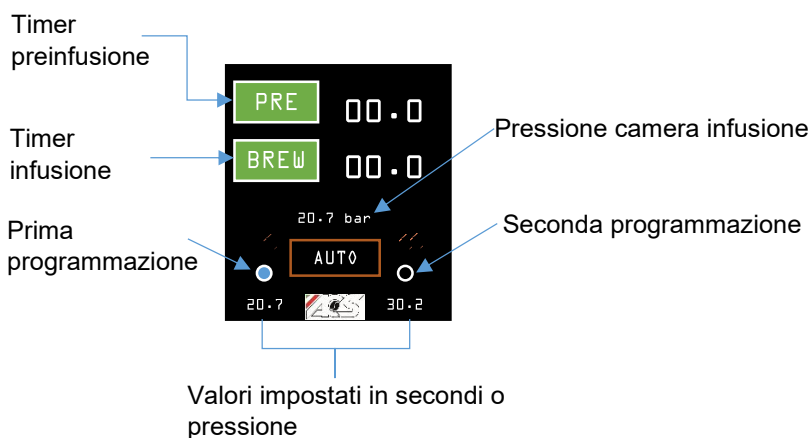


6.8 Regolazione Sistema di dosatura (optional)

Quando la macchina è dotata dell'innovativo sistema di dosatura, oltre al pannello principale di controllo ci sono 3 tasti e un display aggiuntivo per ogni gruppo. I tasti hanno le seguenti funzioni.



I tasti – e + servono per incrementare e decrementare i valori durante la programmazione oltre a spostarsi per la selezione delle funzioni. Quando si è nella schermata principale servono per selezionare le due programmazioni disponibili.



Il sistema di dosatura ha 2 modalità di funzionamento, tempo o pressione. Quando la modalità tempo è selezionata si potranno impostare due tempi diversi per la durata totale dell'infusione mentre quando è abilitato il funzionamento per pressione dove si potranno sempre memorizzare due valori. In entrambi i casi, durante l'infusione quando i valori saranno raggiunti verrà scaricata l'acqua residua e di conseguenza la pressione residua all'interno della camera d'acqua all'interno del gruppo. Il metodo preferenziale è quello per pressione in quanto ad una determinata pressione si avrà sempre una precisa quantità d'acqua evacuata.

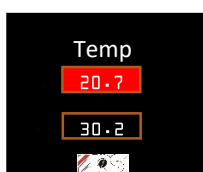
Premendo il tasto menù in modalità di riposo si accederanno alle varie funzioni e selezioni possibili come segue nelle figure che seguono.



Nella prima schermata si potrà scegliere se utilizzare la modalità automatica o manuale. Nella funzione automatica si potrà decidere successivamente se lavorare in pressione/tempo mentre in modalità Manuale il sistema è disabilitato e sarà attivo solo il tasto stop per interrompere l'erogazione.



In questa schermata sarà possibile decidere se lavorare in modalità tempo o pressione.



A seconda della modalità scelta compariranno la schermata dove regolare i due valori programmabili di pressione o di tempo.



Quando viene selezionata la modalità manuale il sistema si comporterà come una macchina tradizionale, quindi prima di estrarre il porta filtro dopo un caffè bisognerà attendere che la leva finisca la sua corsa e che il manometro sul gruppo segni 0 bar per evitare che l'acqua residua fuoriesca in pressione.



In tutti i casi quando la modalità manuale è selezionata si può scegliere se utilizzare la valvola di scarico o meno. Se si sceglie "si" sarà abilitato il tasto "stop/menu" per interrompere l'erogazione e scaricare la pressione residua.

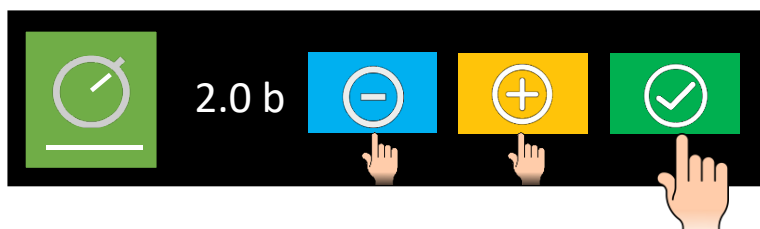
6.9 Regolazione pressione di pre-infusione

Con l'introduzione come optional della dosatura abbiamo introdotto la regolazione della pre-infusione in modo elettronico e non manuale come avveniva prima.

Nell'immagine che segue sarà mostrato a display un nuovo tasto che indica la pressione di pre-infusione.



Premendo sul tasto della pre-infusione si entrerà nella modalità programmazione. La pressione di pre-infusione può essere regolata tra 1 e 6 bar.



7. Manutenzione ordinaria



Nessun pannello o protezione fissa della carrozzeria deve essere rimossa dalla macchina per effettuare le manutenzioni ordinarie.

Non utilizzare detersivi aggressivi (alcool, benzina, solventi) o materiali abrasivi per la pulizia della macchina per caffè utilizzare acqua e detersivi neutri.

Nota: Le operazioni di pulizia giornaliera devono essere eseguite al fine di mantenere efficiente la macchina e per garantire la sicurezza dell'utilizzatore e delle persone.

7.1 Pulizia dei gruppi d'erogazione e del porta filtro

- 1) Pulire con l'apposito spazzolino la sede del gruppo dove si inserisce il porta filtro.
- 2) Inserire il porta filtro sotto il gruppo e senza agganciarla completamente erogare acqua.
- 3) Lasciare fuoriuscire l'acqua, per trascinamento, dal porta filtro (in questo modo si pulisce il gruppo d'erogazione).



- 4) L'erogazione d'acqua dal gruppo può provocare ustioni dovute al contatto accidentale con la pelle.
- 5) Arrestare l'erogazione d'acqua e bloccare la coppa nel gruppo.
- 6) Pulire il filtro e rimetterlo nella coppa. Erogare acqua per un paio di secondi per pulire il filtro, la coppa e i beccucci.
- 7) Ripetere le stesse operazioni su tutti i gruppi d'erogazione.

Nota:

Per un'efficace pulizia dei gruppi d'erogazione e delle coppe possono essere usati speciali detersivi disponibili in commercio.

7.2 Pulizia di vaschetta e griglia appoggia tazzine

La griglia appoggia tazzine inferiore deve essere tenuta sempre pulita; durante il normale uso della macchina è sufficiente pulirla con una spugna o un panno umido. Alla fine della giornata di lavoro bisogna pulire la vaschetta e la griglia anche nelle zone interne usando acqua calda e un detersivo neutro.

7.3 Pulizia della lancia vapore

Pulire la lancia di prelievo vapore con una spugna o un panno umido alla fine della giornata di lavoro per togliere le tracce di latte o altro che inevitabilmente si formano durante il normale utilizzo della macchina. Aprire il rubinetto vapore, portando la lancia all'interno della vaschetta, per rimuovere gli eventuali residui accumulatisi all'interno della lancia.

8. Periodi di sosta

Se la macchina deve rimanere inutilizzata per un lungo periodo di tempo (chiusura settimanale, chiusura per ferie, ecc.) prendere le seguenti precauzioni:

1. Spegnerla la macchina scollegandola dalla rete elettrica, eventualmente staccare il cavo d'alimentazione o l'interruttore generale della rete elettrica.
2. Chiudere la valvola d'intercettazione della rete idrica.
3. Se si ritiene che la temperatura possa scendere sotto i 5 °C, svuotare completamente il sistema idraulico della macchina.
4. Lavare i componenti della macchina come descritto nel paragrafo "manutenzioni ordinarie".

9. Dispositivi di sicurezza

9.1 Termostati di sicurezza a riarmo manuale



Ogni caldaia è corredata di termostato di sicurezza ed è posto in prossimità della resistenza, entrambi sono accessibili rimuovendo il tetto poggia tazzine. Le sonde di temperature sono localizzate nella parte superiore delle caldaie e su ogni gruppo all'interno della macchina, qualora non dovessero funzionare correttamente, un allarme verrà visualizzato sul icona che contraddistingue il gruppo/caldaia. Gli allarmi possono essere AL01 o AL02 a seconda se la sonda è scollegata o in corto circuito, in entrambi i casi la macchina non può essere utilizzata correttamente; è necessario l'intervento del tecnico del centro d'assistenza ACS-M&V S.r.l. il quale deve prima rimuovere la causa che ha provocato il blocco della macchina ed il riarmo eventuale del termostato di sicurezza.

9.2 Valvola di sicurezza

La valvola di sicurezza è montata sulla parte superiore della caldaia vapore, in corrispondenza della zona occupata dal vapore acqueo. Interviene se all'interno della caldaia si crea un aumento considerevole di pressione; essa consente il repentino abbassamento della pressione espellendo il vapore acqueo in atmosfera (interviene a 2.5 bar). Il vapore acqueo, in caso d'intervento della valvola, è trattenuto e dissipato dalla carrozzeria della macchina, in modo tale da evitare rischi per le persone esposte.



In caso di intervento della valvola di sicurezza spegnere la macchina e contattare immediatamente il tecnico autorizzato ACS-M&V S.r.l.

10. informazione agli utenti

Ai sensi dell'art. 13 del Decreto legislativo 25 luglio 2005, n. 151 "Attuazione delle Direttive 2011/65/UE, 2002/96/CE e 2003/108/CE, relative alla riduzione dell'uso di sostanze pericolose nelle apparecchiature elettriche ed elettroniche, nonché allo smaltimento dei rifiuti"



- *Il simbolo del cassonetto barrato riportato sull'apparecchiatura o sulla sua confezione indica che il prodotto alla fine della propria vita utile deve essere raccolto separatamente dagli altri rifiuti.*
- *La raccolta differenziata della presente apparecchiatura giunta a fine vita è organizzata e gestita dal produttore. L'utente che vorrà disfarsi della presente apparecchiatura dovrà quindi contattare il produttore e seguire il sistema che questo ha adottato per consentire la raccolta separata dell'apparecchiatura giunta a fine vita.*
- *L'adeguata raccolta differenziata per l'avvio successivo dell'apparecchiatura dismessa al riciclaggio, al trattamento e allo smaltimento ambientalmente compatibile contribuisce ad evitare possibili effetti negativi sull'ambiente e sulla salute e favorisce il reimpiego e/o riciclo dei materiali di cui è composta l'apparecchiatura.*
- *Lo smaltimento abusivo del prodotto da parte del detentore comporta l'applicazione delle sanzioni amministrative previste dalla normativa vigente.*

11. Garanzia

La garanzia decade se:

- Non si rispettano le istruzioni del presente manuale.
- Le operazioni di manutenzione programmata e riparazione sono eseguite da personale non autorizzato.
- Si utilizza l'apparecchio in modo diverso da quello previsto dal manuale d'uso.
- I componenti originali sono sostituiti con parti di diversa fabbricazione.
- La garanzia non si applica a danni provocati da incuria, uso ed installazione errati e non conformi a quanto prescritto dal presente manuale, cattivo uso, maltrattamento, fulmini e fenomeni atmosferici, sovratensioni e sovracorrenti, insufficiente o irregolare alimentazione elettrica.

12. Dichiarazione di conformità C E



La società costruttrice:

M & V S.r.l.

80040 Cercola (NA) Italia – Via Learco Guerra, 9

Telefono/fax (+39) 081 5552428 – (+39) 081 0152417 – <http://www.mevsrl.net>

dichiara sotto la propria responsabilità che la macchina per caffè espresso descritta in questo manuale ed identificata dai dati di targa posti sull'apparecchio è conforme alle direttive: 2004/108/CE, 2006/95/CE, 2011/65/UE, Regolamento (CE) n° 1935/2004, Regolamento (CE) n° 1275/2008. Per la verifica della conformità a dette direttive sono state applicate le norme armonizzate: EN ISO 12100, EN 60335-1, EN 60335-2-75

13. Problemi e soluzioni

	Difetto	Causa	Soluzione
1.	La caldaia servizi è piena d'acqua e tracima dalla valvola di sicurezza.	<ul style="list-style-type: none"> La sonda di livello non legge la presenza dell'acqua. 	<ul style="list-style-type: none"> Controllare circuito elettrico e la continuità della sonda con la scheda elettronica.
2.	Interviene la valvola di sicurezza sfiatando del vapore.	<ul style="list-style-type: none"> Guasto al sistema elettrico (la resistenza elettrica è sempre alimentata). Aumento della pressione in caldaia (la valvola di sicurezza interviene a 2.5 bar). 	<ul style="list-style-type: none"> Controllare il cablaggio elettrico che alimenta la resistenza e accertarsi che le sonde di temperatura funzionino correttamente.
3.	La macchina è stata avviata correttamente, ma non scalda l'acqua in caldaia.	<ul style="list-style-type: none"> La resistenza elettrica è guasta o non è alimentata. 	<ul style="list-style-type: none"> Controllare il cablaggio elettrico che alimenta la resistenza. Controllare se è intervenuto il termostato di sicurezza della resistenza e verificarne il corretto Funzionamento Controllare se i livelli in caldaia sono corretti.
4.	Non esce acqua da un gruppo d'erogazione.	<ul style="list-style-type: none"> Caffè macinato troppo fino o dose troppo elevata in relazione al filtro utilizzato La valvola gruppo non apre Circuito idraulico ostruito 	<ul style="list-style-type: none"> Regolare la macinatura e/o la dose del caffè macinato Regolare l'apposito registro valvola gruppo posto sul bilanciante
5.	Dal vaporizzatore esce vapore in piccole quantità o goccioline d'acqua	<ul style="list-style-type: none"> Guarnizione del rubinetto usurata 	<ul style="list-style-type: none"> Sostituire la guarnizione
6.	Dal rubinetto di prelievo acqua fuoriescono delle goccioline	<ul style="list-style-type: none"> Guarnizione del rubinetto usurata 	<ul style="list-style-type: none"> Sostituire la guarnizione
7.	Il porta filtro si sgancia dal gruppo d'erogazione	<ul style="list-style-type: none"> Guarnizione sotto coppa usurata 	<ul style="list-style-type: none"> Sostituire la guarnizione Pulire il gruppo d'erogazione e il porta filtro
8.	Durante l'erogazione del caffè, parte di questo fuoriesce gocciolando dal bordo del porta filtro	<ul style="list-style-type: none"> Guarnizione sotto coppa usurata 	<ul style="list-style-type: none"> Sostituire la guarnizione. Pulire il gruppo d'erogazione e la coppa porta filtro
9.	Crema chiara (il caffè scende velocemente dal beccuccio)	<ul style="list-style-type: none"> a. Macinatura grossa b. Pressatura debole c. Dose scarsa d. Temperatura acqua inferiore a 90°C e. filtro doccia del gruppo otturato f. fori del filtro dilatati (coppa porta filtro) 	<ul style="list-style-type: none"> a. Macinatura più fine b. Aumentare la pressatura c. Aumentare la dose d. Aumentare la pressione in caldaia e. Verificare e pulire con filtro cieco o sostituire f. Controllare e sostituire filtro

10.	Crema scura (il caffè scende a gocce dal beccuccio)	<ul style="list-style-type: none"> a. Macinatura fine b. Pressatura forte c. Dose elevata d. Temperatura acqua superiore a 99°C e. filtro doccia del gruppo otturato f. fori del filtro intasati (coppa porta filtro) 	<ul style="list-style-type: none"> a. Macinatura più grossa b. Ridurre la pressatura c. Diminuire la dose d. Diminuire la pressione in caldaia e. Verificare e pulire con filtro cieco o sostituire f. Controllare e sostituire filtro
	Difetto	Causa	Soluzione
11.	Presenza di fondi di caffè in tazzina	<ul style="list-style-type: none"> a. Caffè macinato troppo fine b. Macine del macinadosatore consumate c. filtro doccia del gruppo otturato d. fori del filtro dilatati (coppa porta filtro) 	<ul style="list-style-type: none"> a. Macinatura più grossa b. Sostituire le macine c. Verificare e pulire con filtro cieco o sostituire d. Controllare e sostituire filtro
12.	Caffè con poca crema in tazzina (esce a spruzzi dal beccuccio)	<ul style="list-style-type: none"> • Filtro doccia del gruppo otturato 	<ul style="list-style-type: none"> • Verificare e pulire con filtro cieco o sostituire
13.	La crema del caffè in tazzina ha una scarsa tenuta (scompare dopo pochi secondi)	<ul style="list-style-type: none"> • Estrazione del caffè prolungata dovuta all'otturazione del filtro • Estrazione del caffè troppo veloce dovuta all'otturazione del filtro doccia • Temperatura acqua troppo elevata 	<ul style="list-style-type: none"> • Pulizia o sostituzione del filtro • Pulizia o sostituzione del filtro doccia • Diminuire la temperatura in caldaia
14.	Presenza di avvallamenti nei fondi del caffè (osservando all'interno della coppa porta filtro)	<ul style="list-style-type: none"> • Filtro doccia parzialmente otturato 	<ul style="list-style-type: none"> • Pulizia o sostituzione del filtro doccia

Nota:

Se non è possibile risolvere il problema nel modo descritto, oppure si è verificato qualche altro difetto, rivolgersi al centro di assistenza tecnica autorizzato ACS-M&V S.r.l.

Use And Maintenance

Vostok Lever

English

Translation of the original instructions



Index

1. Introduction	pag. 21
1.1 Using the manual	pag. 21
1.2 Warnings	pag. 23
1.3 Starting the coffee machine	pag. 23
2. Technical characteristics	pag. 23
3. Description of the machine	pag. 24
3.1 Legend	pag. 24
4. Installation	pag. 25
4.1 Equipment provided	pag. 25
4.2 Water mains set-up	pag. 25
4.3 Water softener (optional)	pag. 26
4.4 Installation of water system	pag. 26
4.5 Installation of water system with motor pump (optional)	pag. 26
4.6 Drain line	pag. 26
4.7 Electrical connection	pag. 26
5. Start-up	pag. 27
5.1 Charging the water in the boiler	pag. 27
5.2 Heating the water in the boiler	pag. 27
6. Operating instructions	pag. 27
6.1 Serving of espresso coffee	pag. 27
6.2 Drawing steam	pag. 28
6.3 Drawing hot water	pag. 28
6.4 Cup heater	pag. 28
6.5 Setting temperatures	pag. 28
6.6 Basic Operations	pag. 29
6.7 Advanced Menu	pag. 29
6.8 Dosing system setting	pag. 30
6.9 Pre-infusione setting	pag. 31
7. Routine maintenance	pag. 32
7.1 Cleaning the serving units and the filter holder	pag. 32
7.2 Cleaning the tray and the cup support grill	pag. 32
7.3 Cleaning the steam spout	pag. 32
7.4 Substitution of boiler water	pag. 32
8. Idle periods	pag. 33
9. Safety devices	pag. 33
9.1 Manual reset safety thermostat	pag. 33
9.2 Safety valve	pag. 33
10. Information for users in the european community	pag. 33
11. Guarantee	pag. 34
12. Declaration of conformity	pag. 34
13. Problem solving	pag. 34

1. Introduction



Before using the machine, carefully read all of the instructions contained in this machine.

1.1 Using the manual



This manual contains all information required for the installation, use and maintenance of the coffee machine.

This manual is an integral part of the machine; always keep it intact together with the appliance.

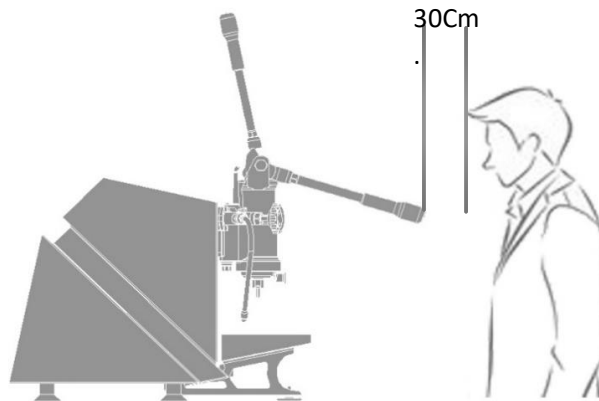
1.2 Warnings



MANDATORY REQUIREMENTS: the operation of the lever for coffee brewing, it is extremely dangerous. In order to avoid the risk of harm to the operator is absolutely necessary, before driving the lever for any reason, make sure that:

1. the filter holder cup is completely filled with the right amount of coffee,
2. the cup is safely and properly coupled to the coffee brewing unit and
3. the coffee machine is regularly and properly connected to the network's national water, with the water shutoff valve fully open.

It 'still strict obligatory for the user of the lever machine keeping the body at a minimum distance of 30 cm from the range of lever's action when the lever is operating, as well as shown in Figure



The manufacturer declines all responsibilities for any damage occurring to persons and/or property due to negligent behavior by the user that does not comply with the mandatory requirements contained in this manual.

Should the cup not properly couple the group brewing unit, is strictly forbidden to continue to use the machine in such conditions and it is imperative to contact your nearest authorized service center or the manufacturer, ACS-M&V S.r.l.

- Do not operate the machine or carry out routine maintenance before reading this manual.
- This machine is designed and built for serving espresso coffee, hot water (for the preparation of beverages and infusions) and steam (used to heat liquids). The use of the machine for any other than its intended purposes is considered to be improper and unauthorized. The manufacturer declines any liability for damage resulting from the improper use of the machine.

- *The user must be a responsible adult, who is expected to comply with local safety rules and accepted common sense procedures. For a proper and safe use of the machine, the operator must always comply with applicable accident prevention and other work safety and health regulations.*
- *This appliance is not designed for use by persons (including children) with limited physical, sensory or mental abilities, or lacking in experience and knowledge, unless they are controlled and taught to use the appliance by a person responsible for their safety. Children must be supervised to make sure they do not play with the appliance.*
- *The use of the appliance and the routine maintenance and cleaning operations may only be carried out by authorized personnel, under the responsibility of the client.*
- *Do not install the espresso coffee machine in places where cleaning is likely to be carried out with jets of water.*
- *The machine must never be switched on before connecting it to the water supply.*
- *The user must make sure that the water supply valve remains open when the machine is switched on. Place only empty cups in the cup holding shelf.*
- *The machine in operation must never be covered, as there must be a proper air circulation around it.*
- *The machine must never be used with the fixed and/or mobile guards removed or with the safety devices cut off. The safety devices must absolutely never be removed or tampered with.*
- *The panels covering the machine must not be removed, as the machine contains live parts (there is the risk of electric shock).*
- *Before carrying out any machine cleaning or maintenance operations, unplug the power cable, if possible, or disconnect the unipolar switch upstream of the machine.*
- *The safety devices must always be in a perfectly efficient state, as regularly maintained by the authorized ACS-M&V S.r.l. service personnel.*
- *The hot parts of the machine (serving units, boiler, piping, etc.) can cause serious burns due to accidental contact with the skin. It is therefore necessary to use safety gloves, aprons, etc., during maintenance or repair operations.*
- *When cleaning the machine, avoid using products such as alcohol, petrol or solvents in general; use water or neutral detergents.*
- *To clean the machine frame, it is sufficient to use a moist cloth or a sponge. Avoid using abrasive products that could damage the elements on the body. To clean the coffee serving units, the filter-holding cups, the grills and the trays, follow the instructions of the Routine Maintenance chapter.*
- *For better product quality, replace the hot water in the boiler and circulate the water in the pipes upon first turning the machine on in the morning. If the machine is expected to remain idle for a few hours during the day, we also recommend changing the water by running it through the hot water tap and the coffee serving units.*
- *Strict compliance with the routine maintenance instructions of this manual is required for a safe and efficient operation of the appliance.*
- *In case of malfunctions or failure of any machine component, contact the authorized service center and request original ACS-M&V S.r.l. spare parts. The use of any other than original spare parts voids the conformity certifications and the warranty that accompany the machine.*
- *Any changes carried out on the machine and/or failure to carry out the scheduled maintenance will release the Manufacturer from any liability for any resulting damages and voids the conformity declaration and the warranty.*
- *Unauthorized operations or operations whose methods of execution are not exactly clear or unauthorized interventions on the machine are strictly prohibited; contact the manufacturer for any information, spare parts or accessories that you may need.*
- *Should the appliance be moved outdoors or to premises where the temperature might drop below 0°C, it is vital that the exchangers circuit be emptied, cutting off the water supply to the appliance and draining all water from the units until they only emit steam. Omitting to perform this procedure could lead to the exchangers breaking, due to the water inside them freezing.*
- *For a proper disposal of the machine when it is to be discarded, contact the supplier or the authorized firms specialized in the collection and disposal of solid urban waste. Do not discard the appliance in the environment.*

- ACS-M&V S.r.l. reserves the right to make any technical changes on the machine considered necessary without advance notice.

- 1.3 Starting the coffee machine

Ambient temperature: 5 ÷ 45°C (drain the water system in case of frost)

Water pressure: 80 ÷ 800 kPa (0.8 ÷ 8.0 bar)

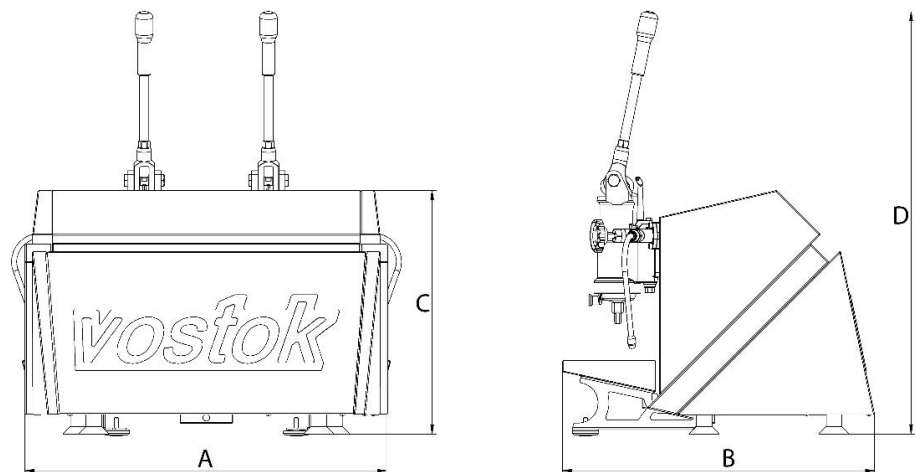
Noise level emitted by the machine: The weighted sound pressure level A is below 70 db(A), under normal conditions of use of the machine.

2. Technical characteristics

MODEL	N° GR.	BOILER CAPACITY (L)	POWER INPUT (W)			WEIGHT (kg)	A (mm)	B (mm)	C (mm)	D(mm)
			BOILER HEATING ELEMENT		MOTOR PUMP					
			MONOPHASE	THREEPHASE						
Vostok 1	1									
Vostok 2	2	2+8	4000	4000	115	0	698	602	470	815
Vostok 3	3	4+8	4600	4600	115	0	960	543	470	815
Vostok 4	4	4+8	4800	4800	115	0	1200	543	470	815

Standard:

Voltages: 400 V - 3N threephase; 230 V - 3 threephase; 230 V monophas



Optional accessories:

Automatic level control (automatic charging of water in boiler).

Gas firing.

Electrical cup heater.

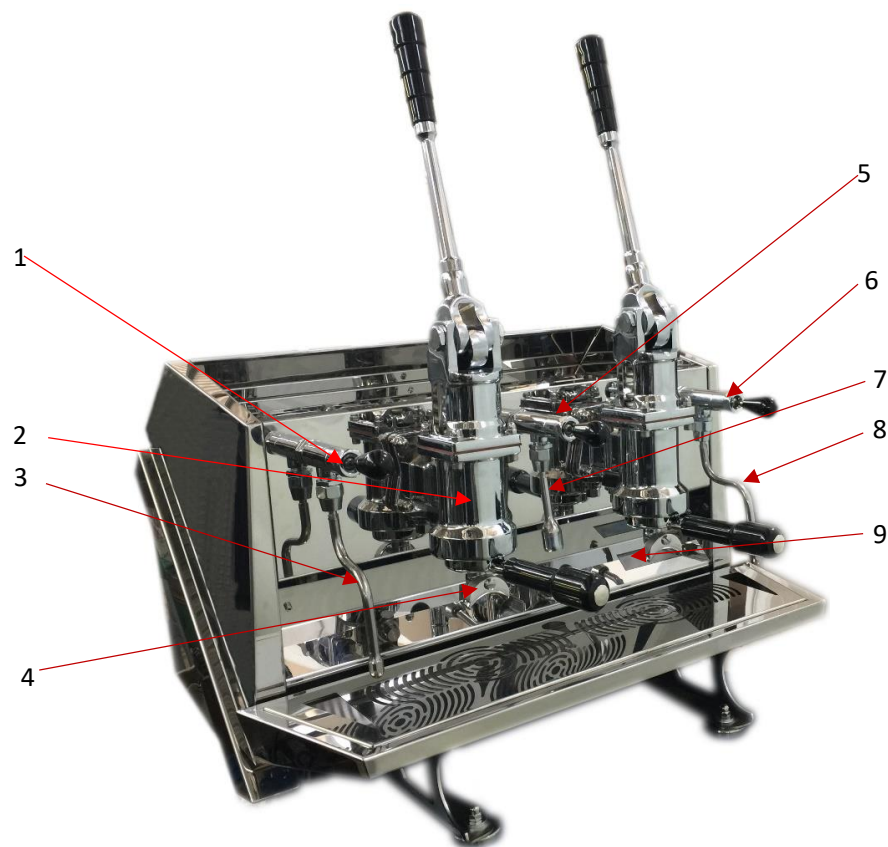
Water softener (manual or automatic). External pump (300 W).

3. Description of the machine

Note: The terms used in this description will commonly be used throughout the following pages.

3.1 Legend

English



1. Steam valve lever
2. Espresso coffee serving
3. Steam spout
4. Filter holding cup with handle
5. Hot water valve lever
6. Steam valve lever
7. Water spout
8. Steam spout
9. Display touch multifunction

4. Installation



MANDATORY REQUIREMENTS : the operation of the lever for coffee brewing , it is extremely dangerous. In order to avoid the risk of harm to the operator is absolutely necessary, before driving the lever for any reason, make sure that:

the filter holder cup is completely filled with the right amount of coffee, the cup is safely and properly coupled to the coffee brewing unit and the coffee machine is regularly and properly connected to the network's national water, with the water shutoff valve fully open.

It 'still strict obligatory for the user of the lever machine keeping the body at a minimum distance of 30 cm from the range of lever's action when the lever is operating. The manufacturer declines all responsibilities for any damage occurring to persons and / or property due to negligent behavior by the user that does not comply with the mandatory requirements contained in this manual. Should the cup not properly couple the group brewing unit, is strictly forbidden to continue to use the machine in such conditions.

- *The installation must be carried out by authorized ACS-M&V S.r.l. technical personnel.*
- *The coffee machine is delivered in a suitable packing. The packing contains the machine and its accessories, the user manual and the conformity declaration. After opening the packing, check the proper condition of the coffee machine and its components. In case of doubt, do not use the appliance, and contact ACS-M&V S.r.l.*
- *All of the packaging must be carefully conserved in case the machine needs to be transported in the future.*
- *The machine should be placed on a perfectly horizontal plane sufficiently sturdy to support the weight of the machine, with a sufficient clearance around it to dissipate the heat generated during its operation.*
- *Do not install the espresso coffee machine in places where cleaning is likely to be carried out with jets of water. Do not immerse the unit in water to clean it.*
- *For safety against hazards related to electrical currents, keep the machine away from sinks, tubs, aquariums, taps, and areas that are wet or where water may splash.*
- *The machine creates heat. Therefore it needs to be placed in a room that is sufficiently ventilated to ensure heat dissipation. Keep the machine away from sources of direct heat.*
- *Make sure that the voltage of the power socket does not differ from that indicated on the technical data and on the identification tag on the machine. If the voltage is different, do not connect the machine. This may be dangerous and may damage the unit.*

4.1 Equipment provided

The machine packing contains the equipment kit, which includes the following items:

- filter cups with filter restraint ring
- filters for filter cups (single and double doses)
- spouts for filter cups (single and double doses)
- press for ground coffee
- rubber tube with stainless steel mesh for water connection (water circuit - water softener)
- cleaning brush for serving units

4.2 Water mains set-up

FEEDING LINE

Bring the water feeding tube (of at least 3/8" diameter) up to the machine and install an on-off valve (preferably of 3/8" ball type) that allows a rapid opening and closing operation. The machine should be connected to the water mains using the tube supplied with it. Do not connect the machine with used tubes.

DRAIN LINE

Provide an inspect able drainage pit on the floor connected with the sink drainage line, suitable for receiving the machine gravity drainage tube. The drain tube must be positioned so that the water flows out freely, without possibility for the pipe to clog up during the operation.

4.3 Water softener (optional)



The water softener for softening the mains water can be manual or automatic, depending on customer's request.



Before connecting the water softener to the coffee machine, the resins contained in it should be washed off as described in the user's manual supplied with the appliance.

Note:

The water softener is considered an essential device to guarantee a proper operation of the espresso coffee machine. A water softening system should be provided in order to guarantee the efficiency, performance and duration of the components in the machine.

4.4 Installation of water system

- 1) Use the pipe 2000 mm, provided with the machine to connect the cut-off valve of the mains to the tap for water inlet to the bottom of the machine.



4.5 Installation of water system with motor pump (optional)

- 1) Use the pipe 2000 mm, provided with the machine to connect the machine to the pump.

4.6 Drain line

Connect the drainage tube to the grounds collecting tray and to the water drainage system.

4.7 Electrical connection



Instructions for a proper electrical connection of the espresso coffee machine:

- *Before connecting the unit to the electrical mains, make sure that the data on the data plate corresponds to the electrical mains.*
- *The tag is located on the left side of the machine (and can be accessed by removing the lower tray).*
- *The electrical system provided by the client must comply with current standards. The power socket must be equipped with a working earth connection. ACS-M&V S.r.l. will not in any way be held liable if legal requirements are not met. An improper installation can cause injury or damage for which the manufacturer cannot be held liable.*
- *For the electrical connection, it is necessary to install an unipolar main switch upstream of the power supply; this switch should be rated according to the electrical characteristics (power and voltage) shown on the rating tag. The unipolar switch must disconnect the power supply with a contact gap of at least 3 mm.*
- *If it is necessary to use adapters, multiple plugs and extensions, only products meeting applicable safety standards must be used.*
- *To avoid any overheating of the power cable, unwind it completely.*

Connect the power cord to the electrical mains as shown in the attached diagram:

5. start-up



The coffee machine must be started by qualified technical personnel approved by ACS-M&V S.r.l.

Once the electric and hydraulic connections are completed, the user is urged to start the espresso coffee machine with the following procedure in order to avoid damaging the appliance.

5.1 Charging the water in the boiler

- 1) Open the water supply on-off valve and make sure that the mains pressure is enough.
- 2) Switch on the machine just pressing the on/off button on the display Fig.A
- 3) Pull down the group lever **2** and one of the steam tap to remove the exceeded air during the filling time.
- 4) Lift the lever (pay attention at the spring pressure) once the water comes out from the group. The filling of the steam boiler will end automatically when the level will met. If the level will not met for some reasons, an error "**AL10**" will pop up on the display, please make sure that the mains tap is open and the water line pressure is sufficient. Shut down the machine and turn on again, if the problem will not disappear contact an authorized service center.

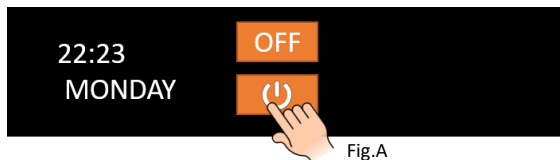


Fig.A

5.2 Heating the water in the boiler

- 1) When the boilers are filled with the right quantity of water, automatically the elements will turn on.
- 2) This machine is equipped with an automatic vacuum breaker valve, so it's not necessary to open a steam tap during the warm up.

6. Operating instructions



During the flow of espresso coffee, tea or steam, these substances can cause burns due to accidental skin contact.

6.1 Serving of espresso coffee

- 1) Remove the filter-holding cup from the serving unit and fill it with a dose of ground coffee. Press the ground coffee using the relative coffee presser and then insert the filter cup into the serving unit.
- 2) Place one or two cups under the serving spouts.
- 3) Pull down the lever and then let it return to its original position. The coffee will begin to flow after a short time. To obtain a greater quantity of coffee repeat this operation.

ATTENTION: follows the instruction 1.1 pag. 3

Note: Make sure that serving into the cup has taken place correctly. If serving has not occurred correctly, see the chapter "PROBLEMS AND SOLUTIONS".

6.2 Drawing steam

A jet of steam, which can be used to foam milk or to heat other liquids, comes out of the steam drawing spout as follows: by raising or lowering the lever you attain the maximum flow (the lever stops in the maximum position. To stop the flow of steam, place the lever back in its original position).



The steamer must be used with care: the contact of the skin with the steam spout or with the jet of steam itself can cause serious burns. Grip the anti-burn sheath to change the position of the steam drawing spout. Never aim the jet of steam at persons or at objects which do not have to do with the use as described in this manual.

Note: Before using the spout for drawing steam, drain out into the tub any condensation which may have formed in it. After using the spout, clean it properly with a moist cloth, and if necessary discharge any residue remaining inside it into the tray.

6.3 Drawing hot water

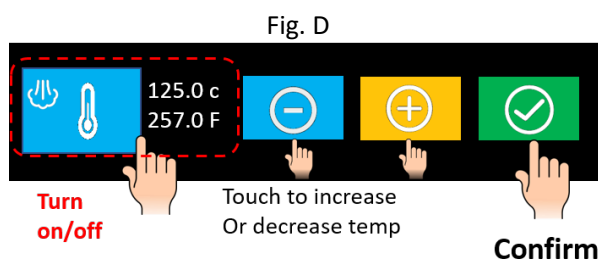
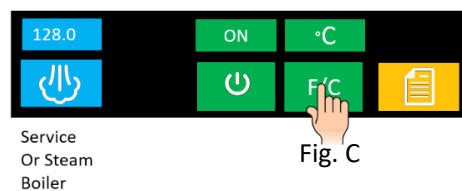
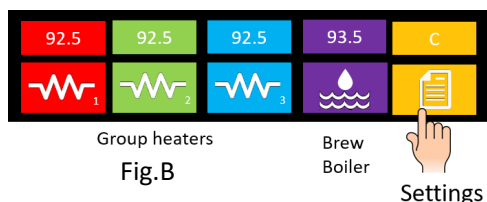
Hot water is drawn by the appropriate spout **5** and can be used to prepare infusions, tea, camomile tea, to heat cups, to add water to an espresso and to obtain American-style coffee, and so on. Use the hot water lever **7** to draw hot water (lower, raise or move sideways the lever).

6.4 Cup heater (optional)

The cup heater is used to increase heating of the upper cup support surface. Switch on to activate or deactivate the cup heater by the rocker switch positioned on the top of the cup heater.

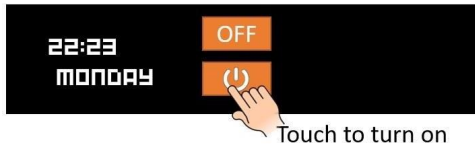
6.5 Setting temperatures

1. This machine is equipped with groups with elements built in and two boilers, one brew boiler and another service boiler for steam and hot water. Every single temperature can be set up individually, so you can personalize your machine as much as you can.
2. When the machine is on the display you will read some information Fig.B. Starting from the left to the right you will read the temperature of each group 1,2,3 and 4, and pressing the button Fig.B you will enter in the second page Fig.C where you can change the measure units F/C°, switch on and off the machine. If the machine is equipped with 2 groups all the temperatures will be shown in the first page, for the 3 groups in this page you can set also the steam temp and if it's 4 groups also the brew boiler.
3. To set up a temperature, press a correspondent icon to select one of the groups or one of the two boilers, once pressed a page like Fig.D will appear, with +/- you will increase or decrease the temperature, with green button on the right you will save and exit. It's also possible to exclude one or more elements just pressing the left icon.



6.6 Basic Operations

The basic operations such as switching the machine on and off, setting the time and day etc.. are all easily accessible from the touch panel. See images below.



Touch to turn on



Touch & hold to set time and date



Touch & hold to access 7 day on off timer

6.7 Advanced Menu

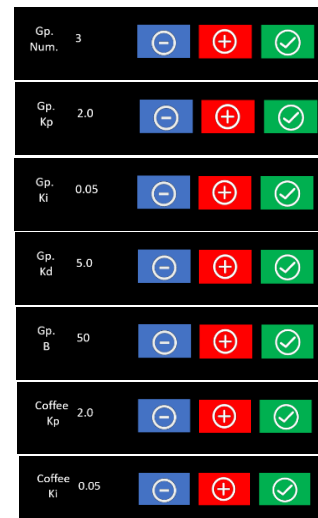
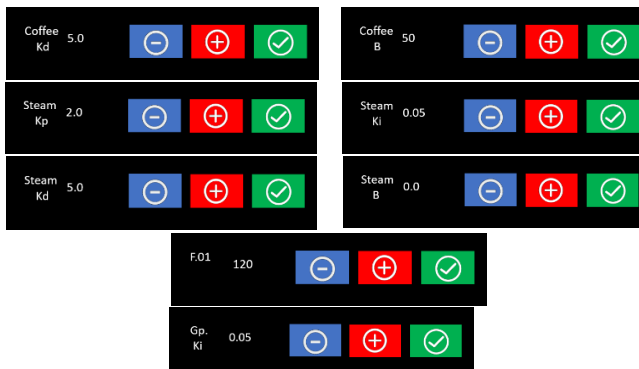
In order to access in the advanced setting press and hold areas on the display as in the picture.



Touch & hold to go in the advanced menu

The first setting shown in the advanced menu is the number of the group of the machine from 1 up to 4, of course this is set in the factory and must be not modified.

After this setting there are all the setting regarding the PID Parameters starting from the group than brew boiler and Finally the steam boiler. We have set as best result as Possible of course you can set as you prefer. The B value Is the range where the PID start to recognize the temp Value, note that it's a decimal value, 5 = 0.5C, 50 = 5C.

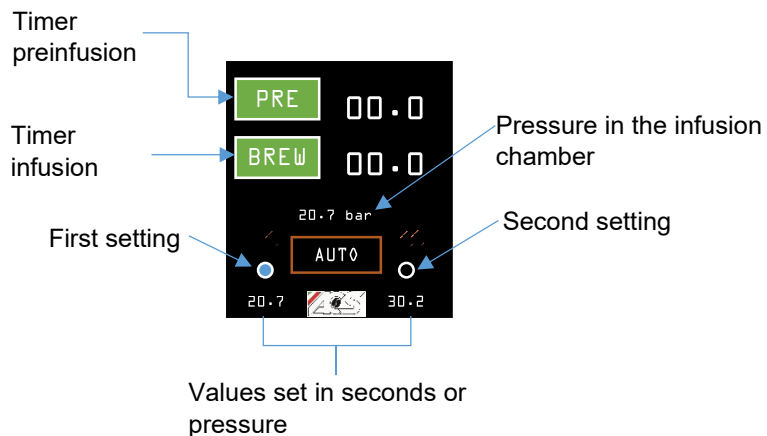


6.8 Dosing system setting

This machine can be equipped with an innovative dosing system, beside of the main control panel there are 3 push button and 1 display for each group. The push buttons have the following functions.

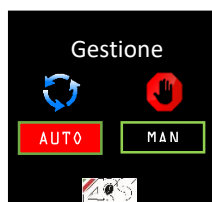


The keys – and + are used to increase and decrease the values during the programming and also move between the different functions. When we are in the main screen the keys up and down are used to choose between the 2 settings available.



This dosing system have 2 ways to operate, time or pressure. When the time mode is selected you can set 2 different duration of total infusion, when the pressure mode is selected you can set 2 different pressure to end the shot. In both cases during the shot when the values are reached the water in excess will be discharged, as well as the residual pressure in the group. The preferred way is by pressure because at a certain pressure a precise quantity of water will flow out.

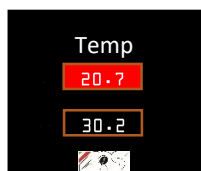
Pushing the Menu key in idle mode you can set all the functions of this system as following.



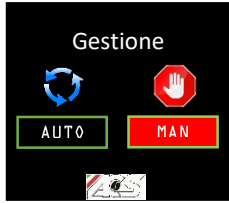
In the first page in setting mode you can choose between Automatic or Manual working. In the Automatic function you can decide later to work by time or pressure while in Manual mode the system is disabled and only the "Stop" button works to stop the shot or in any case to discharge the pressure from the group.



In this page you can decide to set the working mode by time or pressure.



This two pages are shown to choose the working mode by time or by pressure.



When you set the Manual mode the machine will work as standard one, therefore before removing the portafilter after a coffee, you need to wait that the lever is back anche the gauge on the group to show 0 as pressure to avoid any water flow out under pressure from the group.



When the Manual mode is set you can also choose to use or not the drain valve. If you set "SI" the key "stop\menu" is activated in order to stop the shot and discharge the residual pressure.

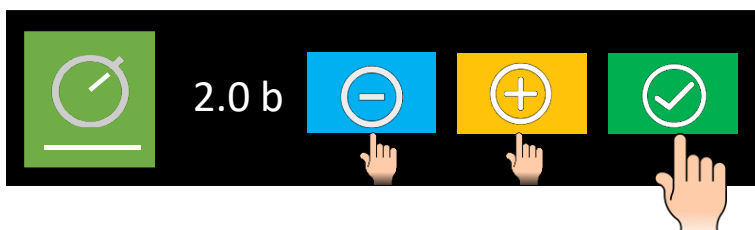
6.9 Pre-infusione setting

With the introduction of the automatic dosing we have introduced an electronic pre-infusion setting and not manually as was before.

In the following image you can see the new button on the main display where you can read the actual pressure of the pre-infusion.



By pressing the pre-infusione key you can set the pressure between 1 and 6 bars.



7. Routine maintenance



No panel or fixed guard of the frame may be removed from the machine to carry out the routine maintenance.

Do not use harsh or harmful detergents such as alcohol, petrol or solvents to clean the coffee machine; use water and neutral detergents.

Note:

The daily cleaning operations must be carried out in order to maintain the efficiency of the machine and to guarantee the safety of the user and of the persons around it.

7.1 Cleaning the serving units and the filter holder

- 1) Using the brush, clean the seat in the unit in which the filter cup is inserted.
- 2) Insert the cup in the unit and, without latching it completely, drawn water by the coffee serving unit.
- 3) Let water overflow from the filter holder. This will clean the serving group.



The continuous flow of water from the unit can cause burns due to accidental skin contacts.

- 4) Stop the water flow and insert the filter cup in the unit.
- 5) Clean the perforated filter and place it back into the cup. Let the water flow for a couple of seconds to clean the filter, the cup and the spouts.
- 6) Repeat these operations on all the serving units.

Note:

Special commercially available detergents can be used to effectively clean the serving units.

7.2 Cleaning the tray and the cup support grill

The lower cup support grill 5 must be kept clean at all times; during the normal use of the machine, it is sufficient to clean it with a sponge or a moist cloth. At the end of the working day, clean the tray and the grill also in the internal areas using warm water and neutral detergent.

7.3 Cleaning the steam spout

Clean the steam spout with a sponge or a moist cloth at the end of the working day to remove all traces of milk or other substances that inevitably form during the normal operation of the machine. Open the steam tap, placing the spout in the tub, to remove any residues which may have accumulated in the spout.

8. Idle periods

If the machine is to remain idle for long periods (weekly closing days, holidays, etc.), take the following precautions:

- 1) Turn off the machine pressing the icon Fig.A and as necessary disconnect the power cord or the main switch of the electrical mains.
- 2) Close the cut-off valve of the water mains.
- 3) If you think the temperature might drop below 5 °C, completely drain the water system of the machine.
- 4) Wash the components of the machine as described in the paragraph on routine maintenance.
- 5) Cover the machine if necessary.

9. safety devices

9.1 Manual reset safety thermostat

Every boiler is equipped with a safety thermostat and is located next to the element unit and can be accessed by removing the top side panel from the machine. The thermostat probes are placed on the upper part of the boilers and on each group inside of the machine. If one or more probes will not work properly an error will pop up on the display on the icon of the group/boiler interested. The alarms could be two AL01 or AL02 in the first case the probe is disconnected and in the second case is broken. The heating elements will no longer heat the water in the boilers/groups and it will not be possible to use the machine correctly. Contact a technician from the ACS-M&V S.r.l. technical service center.

9.2 Safety valve

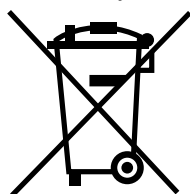
The safety valve is installed on the upper part of the boiler, in the part corresponding to the area occupied by the steam. The valve is activated if there is a considerable pressure increase inside the boiler. The valve rapidly lowers the pressure by expelling the steam in the atmosphere (the valve trips in at 2.5 bar). If the safety valve trips in, the steam is held and dissipated inside the machine frame, so as to avoid hazards for the persons around the machine.



In case of activation of the safety valve, switch off the machine and immediately contact the tact the authorized ACS-M&V S.r.l. technician.

10 information for users in the european community

Pursuant to European Directive 2002/96/EC on electrical waste (WEEE), users in the European community are advised of the following.



10.2 *The symbol with the crossed-out dustbin on the appliance or its packaging indicates that at the end of the product's life cycle, it must be collected separately from other waste.*

10.3 *Suitable separate collection of the equipment for subsequent recycling, treatment and disposal contributes to preventing possible negative consequences for the environment and health, and favours the recycling of materials that the unit is made of.*

10.4 *In accordance with European Directive 2002/96/EC, abusive disposal of the product by the user will result in application of penalties as set forth by local law.*

11 Guarantee

The warranty becomes void if:

- The instructions in this manual are not complied with.
- The scheduled maintenance and repairs are carried out by unauthorized personnel.
- The machine is used for any other than its intended purposes.
- The original parts are replaced with parts from different manufacturers.
- The warranty does not cover damage caused by neglect, use and installation not in compliance with the recommendations of this manual, improper operation, abuse, lightning and atmospheric phenomena, overvoltage, overcurrent, or insufficient or irregular power supply.

12. Declaration of conformity C E

The manufacturer:
M&V S.r.l.



80040 Cercola (NA) Italy – Via Learco Guerra, 9
phone/Fax (+39) 081 5552428 – (+39) 081 0152417 – <http://www.mevsrl.net>

declares under its own responsibility that the espresso coffee machine described in this manual and identified by the data on the tag located on the machine, is compliant with directives 2004/108/EC, 2006/95/EC, 2011/65/UE, Regulation (EC) No 1935/2004, Reg. (CE) nà1275/2008. For verification of compliance with said directives, the following harmonized standards have been applied: EN ISO 12100, EN 60335-1, EN 60335-2-75

13. Problem solving

	Problem	Cause	Solution
1.	The boiler is full of water and the water flows out of the safety valve	<ul style="list-style-type: none"> • The level sensor not read the maximum level of the water. 	<ul style="list-style-type: none"> • Check the electrical circuit and check the wire between the level sensor and the main board.
2.	The safety valve trips in and vents the steam	<ul style="list-style-type: none"> • Malfunction of electrical system (the electrical heating element is always connected) • Pressure increase in the boiler (the safety valve trips in at 2.5 bar) 	<ul style="list-style-type: none"> • Check the wiring that feeds the heating element and the pressure switch
3.	The machine was started properly but the water in the boiler does not warm up	<ul style="list-style-type: none"> • The electric heating element is defective or is not connected 	<ul style="list-style-type: none"> • Check if the heating element is connected to the power supply • Check if the heating element safety thermostat has tripped in and check its proper operation • Check if the water level in the boiler is reached.
4.	There is no water flowing from a serving unit	<ul style="list-style-type: none"> • Coffee ground too fine or excessive quantity for type of filter used • Malfunctioning of the group valve. • Clogged water circuit 	<ul style="list-style-type: none"> • Adjust the grinding coarseness and/or the quantity of ground coffee. • Adjust the screw on the group valve

5.	The steamer discharges only small quantities of steam or water droplets	<ul style="list-style-type: none"> Worn gasket on tap 	<ul style="list-style-type: none"> Replace the gasket
6.	Small drops flow out of the water tap	<ul style="list-style-type: none"> Worn gasket on tap 	<ul style="list-style-type: none"> Replace gasket
7.	The filter cup comes off the serving unit	<ul style="list-style-type: none"> Worn gasket under the filter cup 	<ul style="list-style-type: none"> Replace basket Clean the serving unit and the filter cup
8.	When coffee is being served, some of it drips out of the edge of the filter cup	<ul style="list-style-type: none"> Gasket under holder is worn 	<ul style="list-style-type: none"> Replace the basket Clean the serving unit and the filter cup
	Problem	Cause	Solution
9.	Light cream (the coffee flows out of the spout rapidly)	<ol style="list-style-type: none"> Coarse grinding Low pressing pressure Small quantity of ground coffee Water temperature below 90°C Sprinkler filter on unit clogged Filter holes widened (filter cup) 	<ol style="list-style-type: none"> Finer grinding Increase the pressure Increase the quantity of ground coffee Adjust valve (flow variator) of the group to a higher number or increase boiler pressure Decrease the pump pressure Check and replace filter
10.	Dark cream (the coffee drips out of the spout)	<ol style="list-style-type: none"> Fine grinding High pressing pressure Large quantity of ground coffee Excessive temperature Sprinkler filter on unit clogged Filter holes clogged (filter cup) 	<ol style="list-style-type: none"> Coarser grinding Reduce the pressure Decrease the quantity of ground coffee Adjust valve (flow variator) of the group to a lower number or decrease boiler pressure Check and clean the solid filter or replace Check and replace filter
11.	Presence of grounds in coffee cup	<ol style="list-style-type: none"> Coffee ground too fine Worn grinders in grinderdispenser unit Sprinkler filter on unit clogged Filter holes widened (filter cup) 	<ol style="list-style-type: none"> Coarser grinding Replace the grinders Check and clean with blind filter or replace Check and replace filter
12.	Coffee with too little cream in cup (spurts out of spout)	<ul style="list-style-type: none"> Sprinkler filter on unit clogged 	<ul style="list-style-type: none"> Check and clean with blind filter or replace
13.	The cream in the cup is too thin (it disappears after a few seconds)	<ul style="list-style-type: none"> Coffee extraction takes a long time due to clogged filter Coffee extraction too fast due to clogged sprinkler filter Water temperature too high 	<ul style="list-style-type: none"> Clean or replace the filter Clean or replace the sprinkler filter Lower the temperature in the boiler
14.	Presence of depressions in the coffee grounds (looking inside the filter cup)	<ul style="list-style-type: none"> Sprinkler filter partly clogged 	<ul style="list-style-type: none"> Clean or replace the sprinkler filter

Note:

If it is not possible to solve the problem as described above, or if other malfunctions develop, contact the authorized ACS-M&V S.r.l. service center.